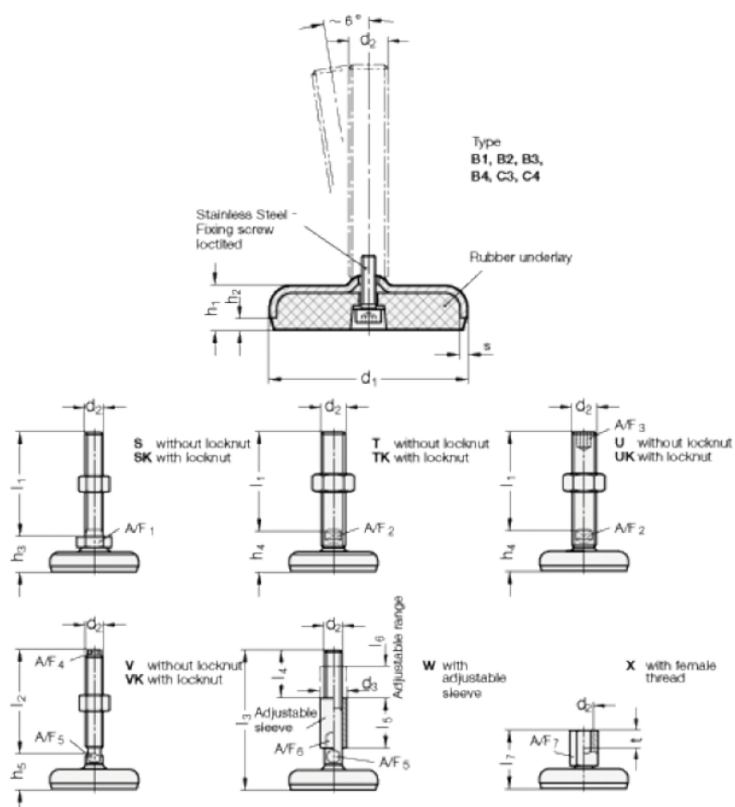


Varenummer: 203160M1675B2VK

Beskrivelse: E+G Justerfod
GN 31-60-M16-75-B2-VK

Note: VK Med møtrik, udvendig sekskant i toppen, spændeflade i bunden

Mål



A/F4 = 10 | s = 3

A/F5 = 12

d1 = 60

d2 = 16

h1 = 16

h2 = 4

h5 +4.0/0 = 27

l2 = 75